


WYMIARY

- A: 150 x 150 x 300 mm
- B: 200 x 200 x 500 mm
- C: 300 x 300 x 600 mm
- D: 450 x 450 x 650 mm

MATERIAŁY

- stal nierdzewna
- stal czarna ocynkowana
i/lub malowana proszkowo

MONTAŻ

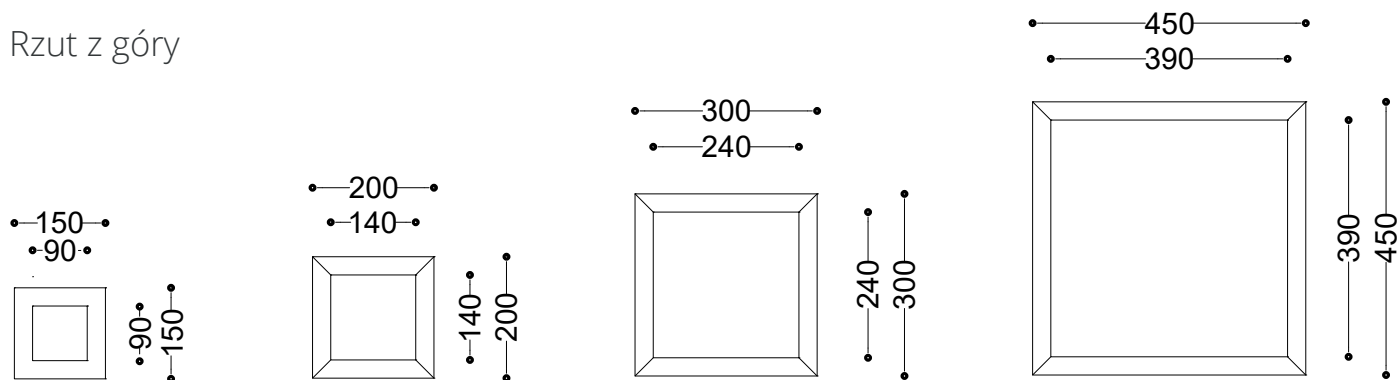
- wolnostojący

INFORMACJE DODATKOWE

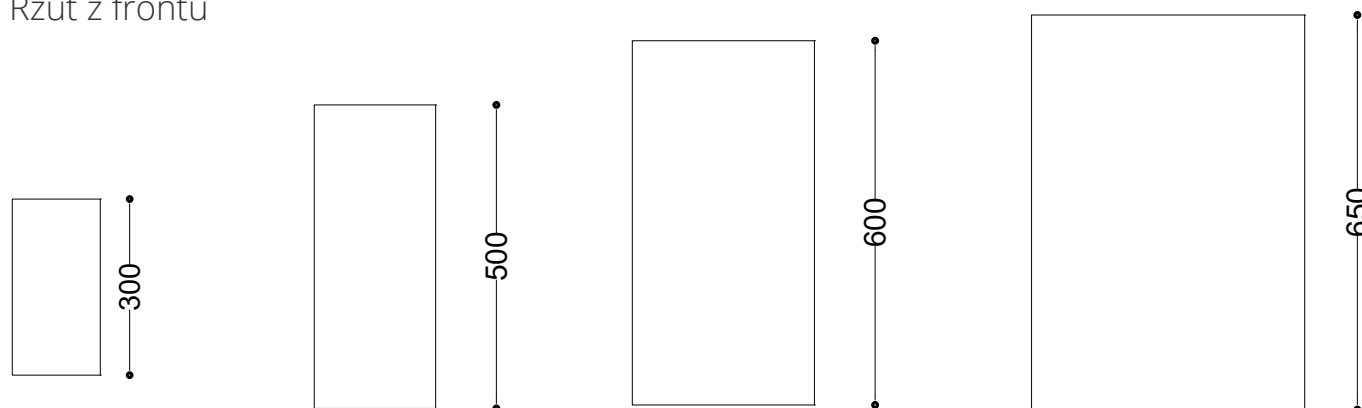
- możliwe inne wymiary

PRZEKROJE

Rzut z góry



Rzut z frontu



*wymiar podano w milimetrach