


WYMIARY

- A: 300 x 300 x 1200 mm
- B: 300 x 300 x 1000 mm
- C: 300 x 300 x 800 mm
- D: 300 x 300 x 500 mm

MATERIAŁY

- stal nierdzewna

MONTAŻ

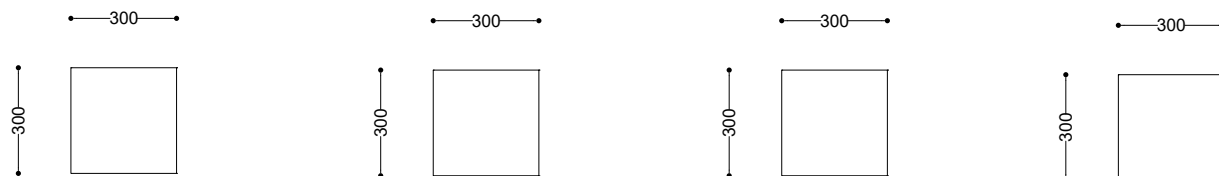
- wolnostojący

INFORMACJE DODATKOWE

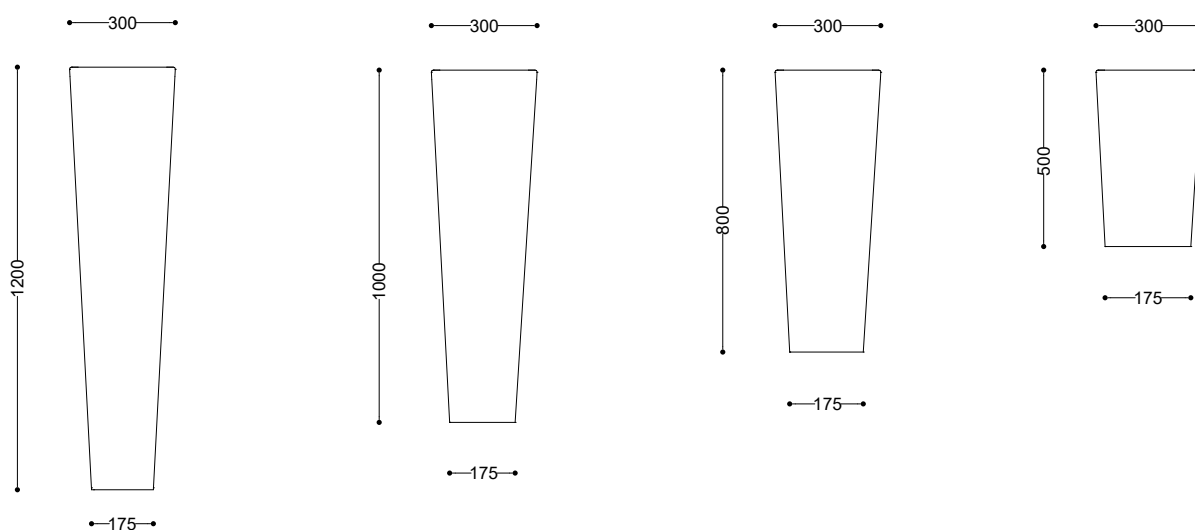
możliwe inne wymiary

PRZEKROJE

Rzut z góry



Rzut z frontu



*wymiary podano w milimetrach