


WYMIARY wersja A

wysokość: 700 mm
 szerokość: 800 mm
 długość: 800 mm

WYMIARY wersja B

wysokość: 350 mm
 szerokość: 400 mm
 długość: 400 mm

MATERIAŁY

- stal nierdzewna

MONTAŻ

- wolnostojący

INFORMACJE DODATKOWE

możliwe inne wymiary

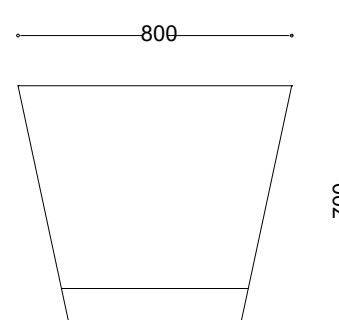
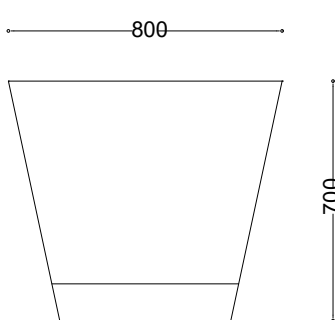
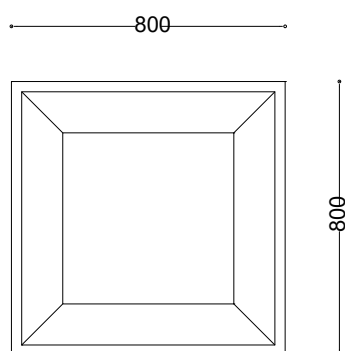
PRZEKROJE

Rzut z góry

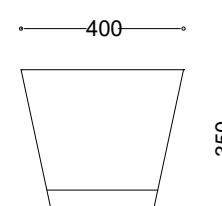
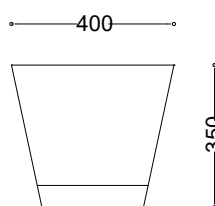
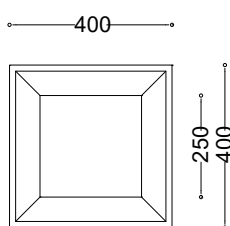
Rzut z frontu

Rzut z boku

Wersja A



Wersja B



*wymiary podano w milimetrach