



WYMIARY

Szer.: 1373 Dł.: 1812 Wys.: 887

KONSTRUKCJA

A: stal nierdzewna AISI 304 szlif

B: stal ocynkowana i malowana proszkowo

DREWNO

A: -

B: -

C: -

POJEMNOŚĆ

-

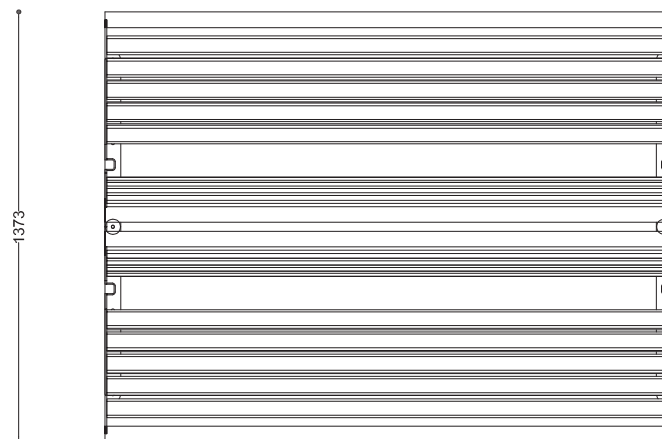
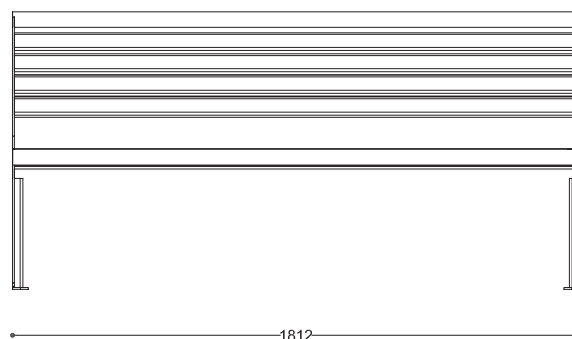
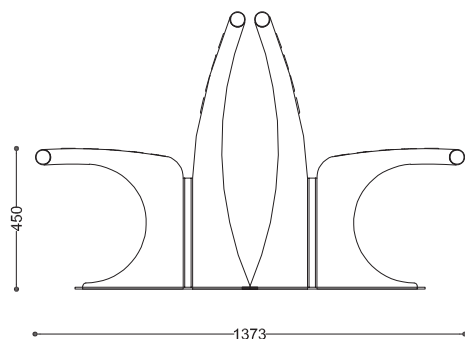
MONTAŻ

A: -

B: kotwienie do podłoża

C: -

RZUTY TECHNICZNE



* wymiary podano w milimetrach