


WYMIARY

wysokość: 997 mm
 szerokość: 374 mm
 długość: 374 mm
 pojemność: 60 L

MATERIAŁY

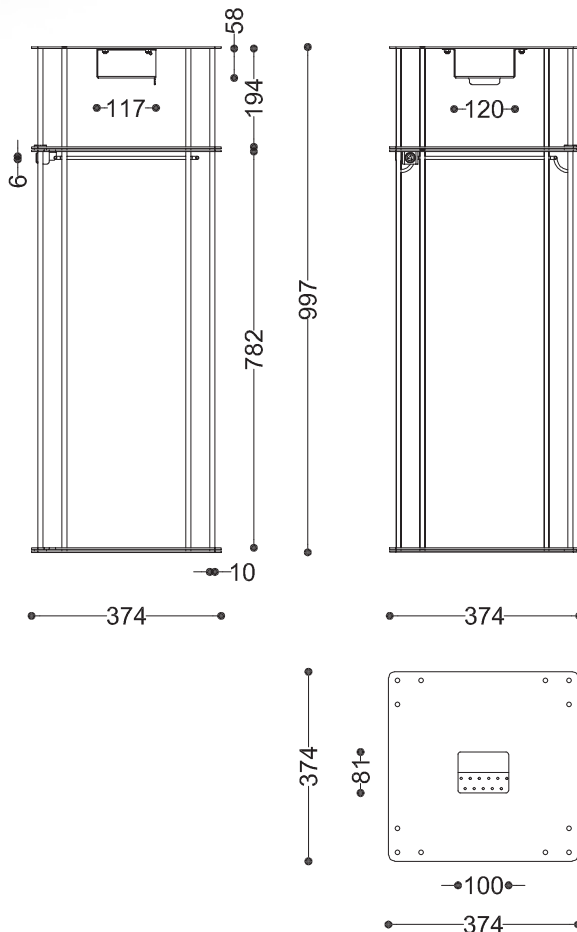
- stal nierdzewna malowana proszkowo lub stal nierdzewnanierdzewna szlifowana

MONTAŻ

- wkręty montażowe
- wolnostojący

SPOSÓB OPRÓŻNIANIA

worek nakładany na pręt

PRZEKROJE


*wymiary podano w milimetrach