
WYMIARY

wysokość: 450 mm
 szerokość: 500 mm
 długość: 1000 mm

MATERIAŁY

- stal nierdzewna
- stal czarna ocynkowana i/lub malowana proszkowo
- drewno krajowe lub egzotyczne

MONTAŻ

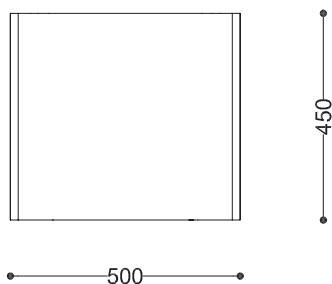
- wolnostojąca
- wkręty montażowe

INFORMACJE DODATKOWE

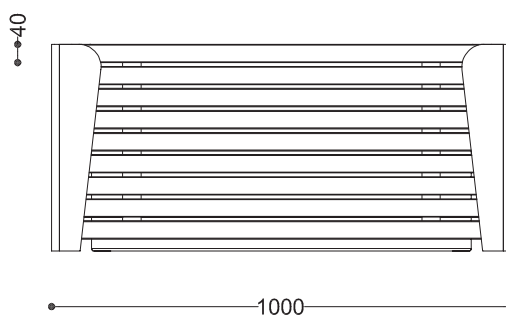
- donica posiada wkład ze stali nierdzewnej lub stali H17 malowanej proszkowo

PRZEKROJE

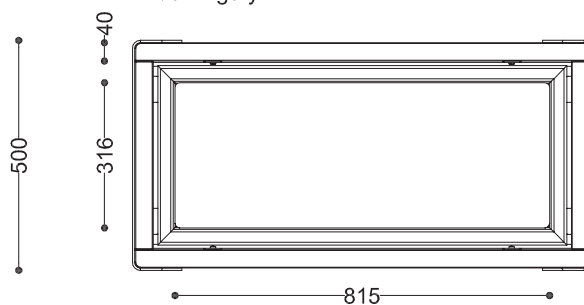
Widok z boku



Widok z frontu



Widok z góry



*wymiary podano w milimetrach