
WYMIARY

wysokość: 807 mm
 szerokość: 380 mm
 długość: 392 mm
 pojemność: 60 L

MATERIAŁY

- stal ocynkowana i malowana proszkowo
- pokrywa ze stali nierdzewnej

MONTAŻ

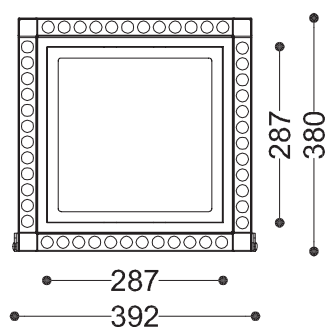
- wkręty montażowe
- wolnostojący

SPOSÓB OPRÓŻNIANIA

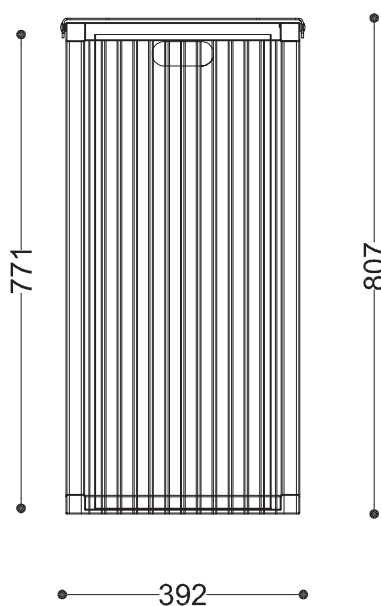
worek nakładany na wkład

PRZEKROJE

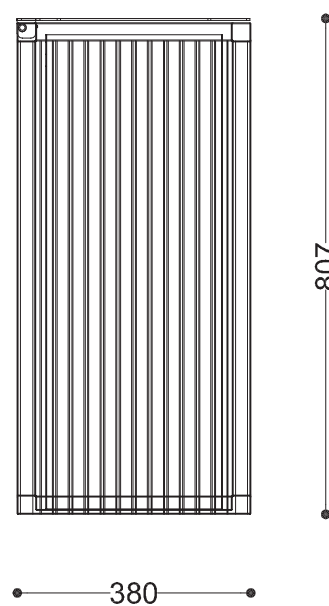
Rzut z góry



Rzut z frontu



Rzut z boku



*wymiary podano w milimetrach