

**WYMIARY**

wysokość: 785 mm
szerokość: 367 mm
długość: 367 mm
pojemność: 45 L

MATERIAŁY

- stal nierdzewna
- stal czarna ocynkowana i/lub malowana proszkowo
- drewno krajowe lub egzotyczne

MONTAŻ

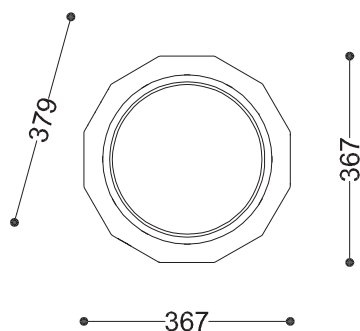
- wolnostojący
- wkręty montażowe

SPOSÓB OPRÓŻNIANIA

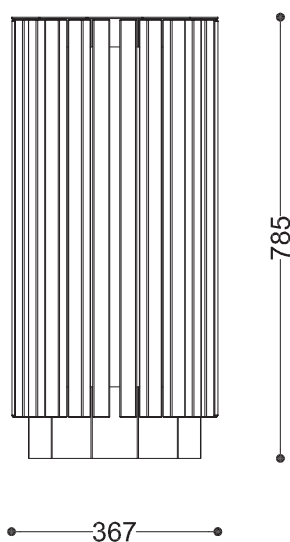
- worek nakładany na wkład ze stali

PRZEKROJE

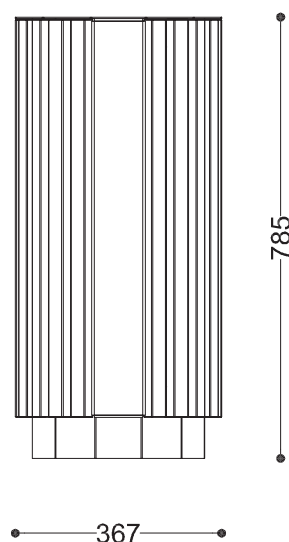
Rzut z góry



Rzut z frontu



Rzut z boku



*wymiary podano w milimetrach