

WYMIARY

wysokość: 900 mm
szerokość: 100 mm
długość: 1373 mm

MATERIAŁY

stal nierdzewna

MONTAŻ

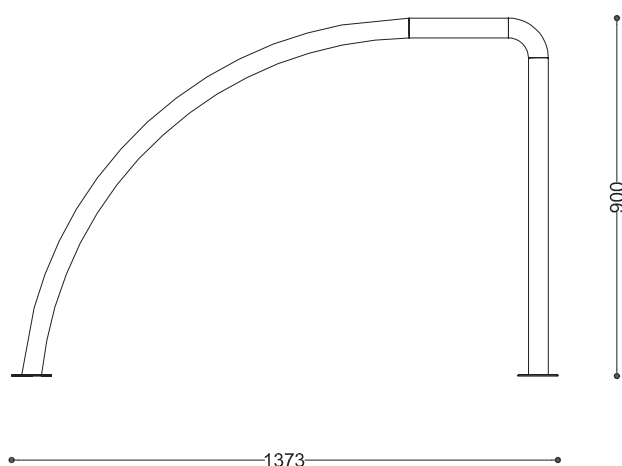
- wkręty montażowe
- fundamentowanie

INFORMACJE DODATKOWE

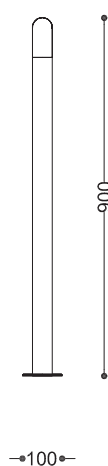
możliwe inne wymiary

**PRZEKROJE**

Rzut z boku



Rzut z frontu



Rzut z góry



*wymiary podano w milimetrach