
WYMIARY

wysokość: 480 mm
 szerokość: 600 mm
 długość: 600 mm
 waga: 270 kg

MATERIAŁY

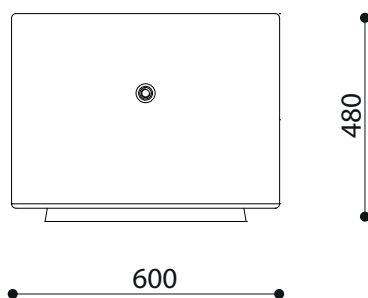
- naturalne kamienie marmurowe lub biały granit

MONTAŻ

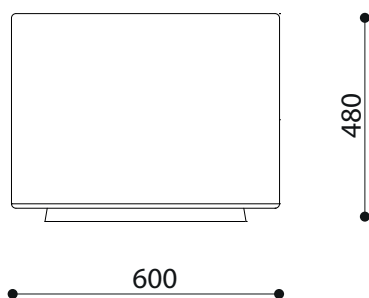
- wolnostojąca, wyposażona w system poziomowania

PRZEKROJE

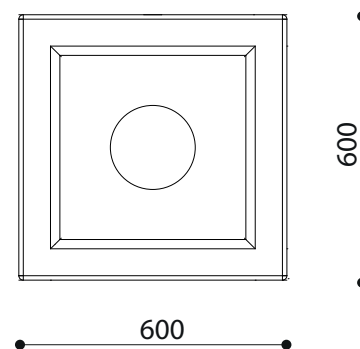
Rzut z frontu



Rzut z boku



Rzut z góry



*wymiary podano w milimetrach