

**WYMIARY**

wysokość: 849 mm  
 szerokość: 733 mm  
 długość: 1708 mm

**MATERIAŁY**

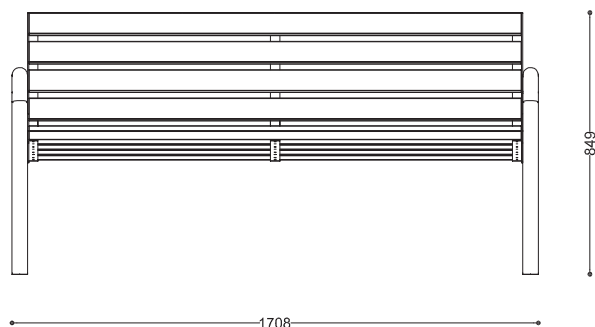
- stal nierdzewna
- stal czarna ocynkowana i malowana proszkowo
- drewno krajowe lub egzotyczne

**MONTAŻ**

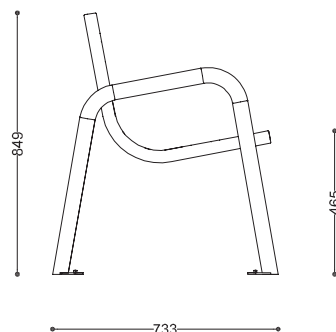
- wkręty montażowe
- fundamentowanie
- wolnostojący
- możliwy samodzielny montaż


**PRZEKROJE**

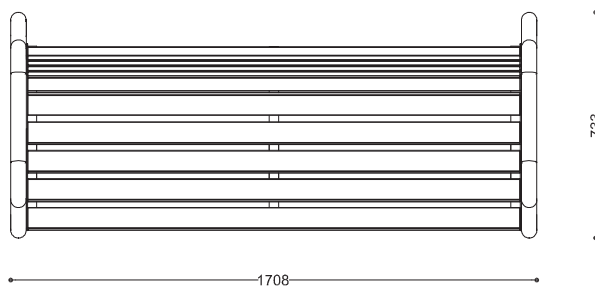
Rzut z frontu



Rzut z boku



Rzut z góry



\*wymiary podano w milimetrach