



### WYMIARY

wysokość: 752 mm  
 szerokość: 321 mm  
 długość: 321 mm

### MATERIAŁY

- stal nierdzewna AISI 304
- stal ocynkowana i malowana proszkowo
- drewno krajowe lub egzotyczne

### INFORMACJE DODATKOWE

możliwe inne wymiary

### MONTAŻ

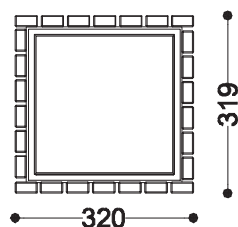
- wkręty montażowe
- do zabetonowania

### POJEMNOŚĆ

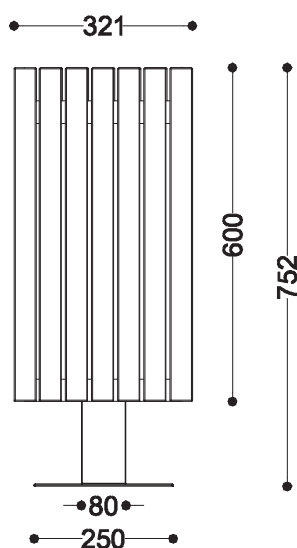
- 37 L

### PRZEKROJE

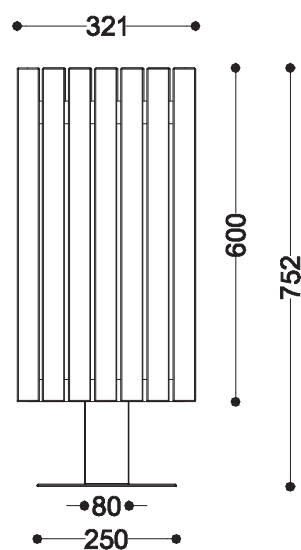
Rzut z góry



Rzut z frontu



Rzut z boku



\*wymiaru podano w milimetrach