



## WYMIARY

Szer.: 500 Dł.: 1800 Wys.: 812

## KONSTRUKCJA

A: stal corten

B: -

## DREWNO

A: sosna

B: olcha

C: sapeli

## POJEMNOŚĆ

-

## MONTAŻ

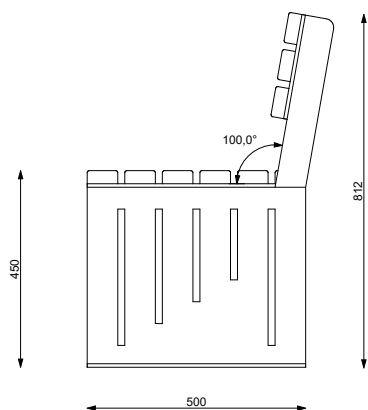
A: wolnostojący

B: kotwienie do podłoża

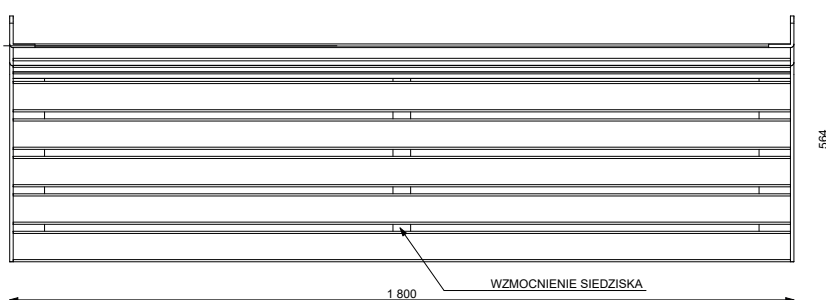
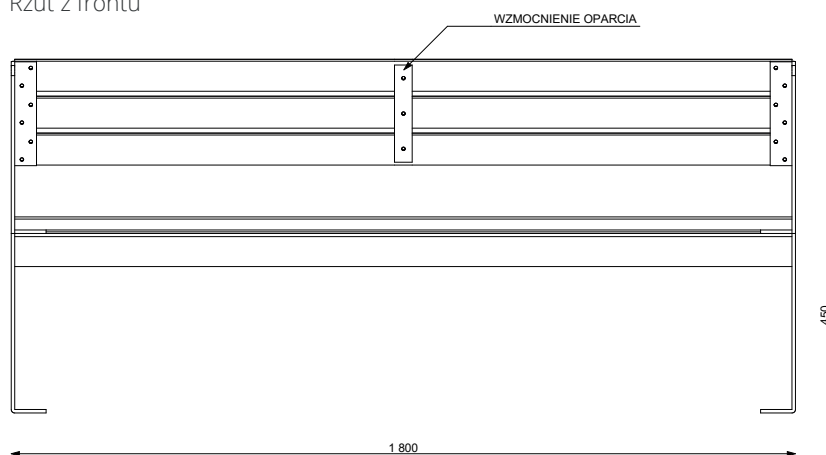
C: -

## RZUTY TECHNICZNE

Rzut z boku



Rzut z frontu



\* wymiary podano w milimetrach