

WYMIARY

wysokość: 800 mm
szerokość: 308 mm
długość: 2200 mm

MATERIAŁY

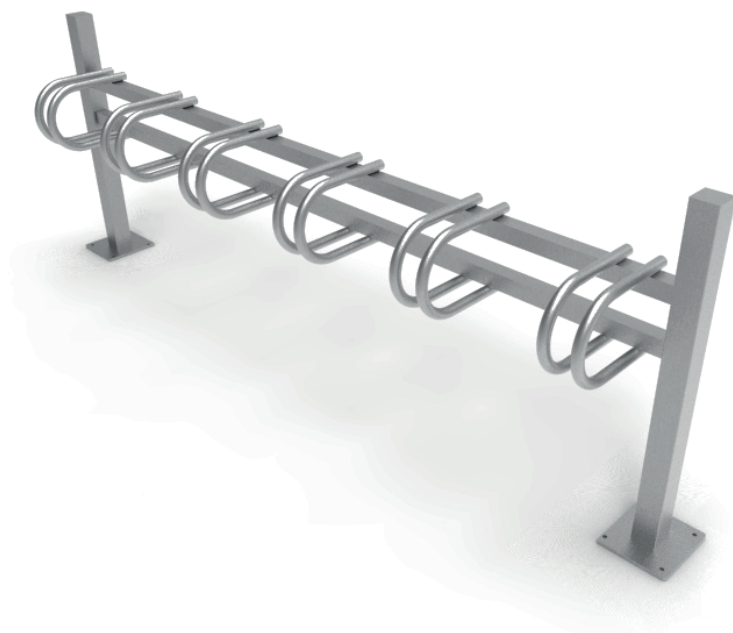
- stal nierdzewna

MONTAŻ

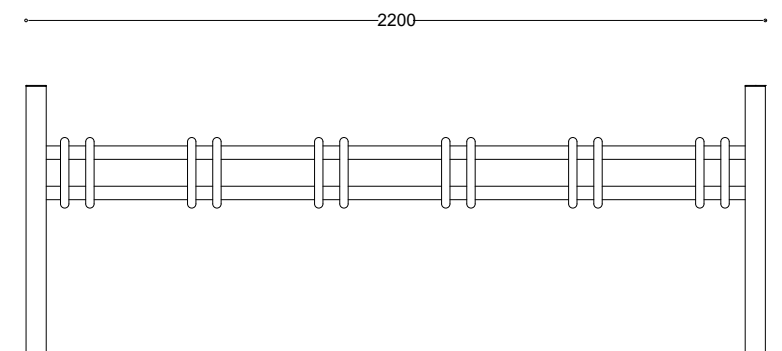
- wkręty montażowe
- fundamentowanie

INFORMACJE DODATKOWE

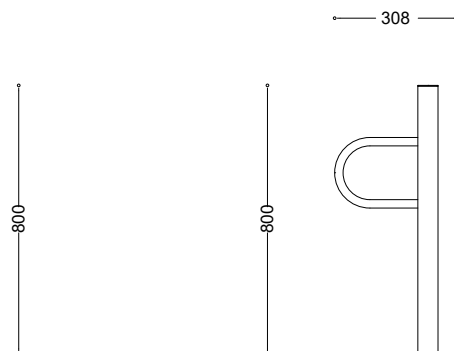
możliwe inne wymiary

**PRZEKROJE**

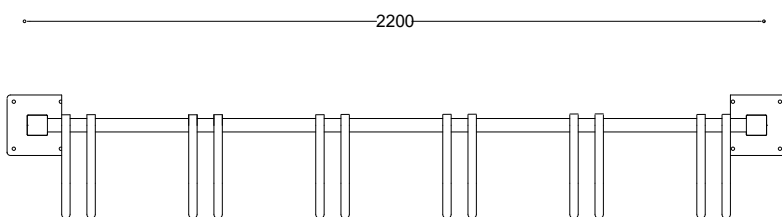
Rzut z frontu



Rzut z boku



Rzut z góry



*wymiary podano w milimetrach