



WYMIARY

wysokość: 1000 mm
szerokość: 200 mm
długość: 250 mm

MATERIAŁY

- stal nierdzewna

MONTAŻ

- wkręty montażowe
- fundamentowanie

INFORMACJE DODATKOWE

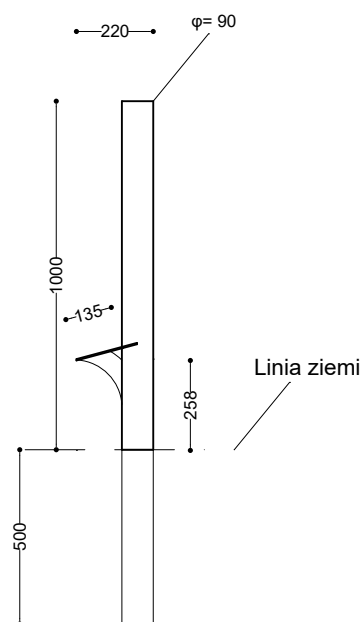
możliwe inne wymiary

PRZEKROJE

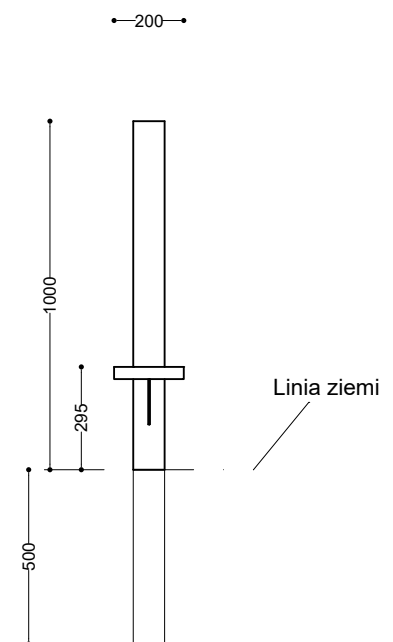
Rzut z góry



Rzut z frontu



Rzut z boku



*wymiary podano w milimetrach