

**WYMIARY**

wysokość: 885 mm
szerokość: 50 mm
długość: 900 mm

MATERIAŁY

- stal nierdzewna

MONTAŻ

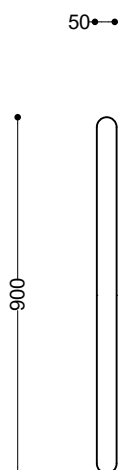
- wkręty montażowe
- fundamentowanie

INFORMACJE DODATKOWE

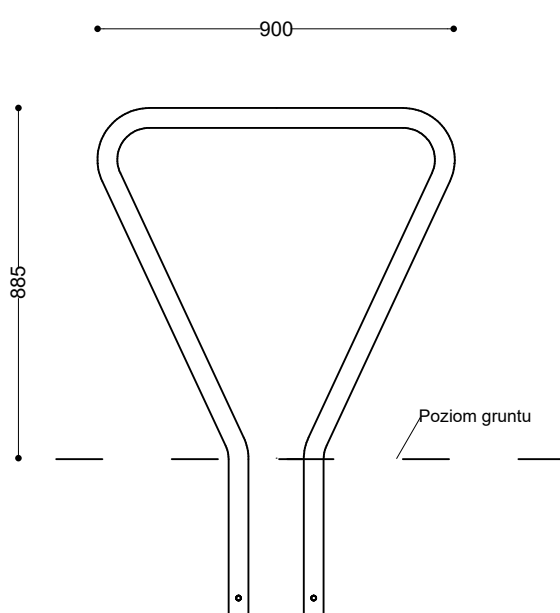
możliwe inne wymiary

PRZEKROJE

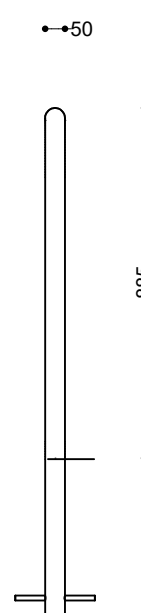
Rzut z góry



Rzut z frontu



Rzut z boku



*wymiary podano w milimetrach