

**WYMIARY**

wysokość: 910 mm  
szerokość: 260 mm  
długość: 750 mm

**MATERIAŁY**

- stal nierdzewna

**MONTAŻ**

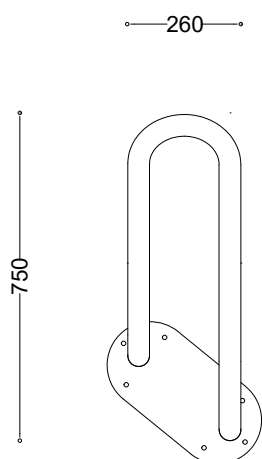
- wkręty montażowe
- fundamentowanie

**INFORMACJE DODATKOWE**

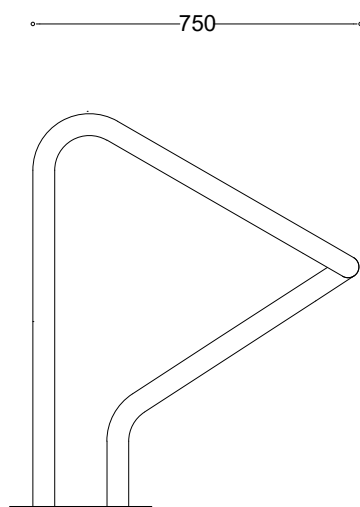
możliwe inne wymiary

**PRZEKROJE**

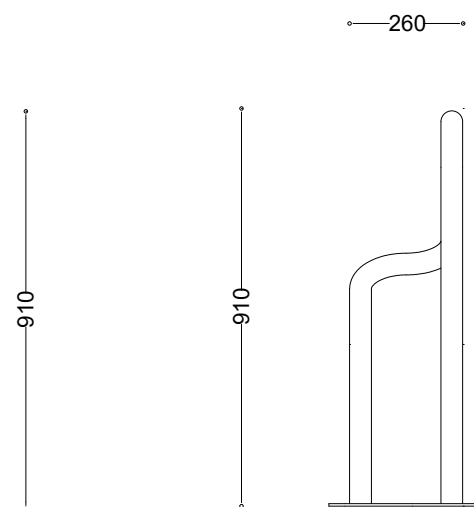
Rzut z góry



Rzut z frontu



Rzut z boku



\*wymiary podano w milimetrach