
**WYMIARY (3 stanowiska)**

wysokość: 855 mm  
 szerokość: 650 mm  
 długość: 1300 mm

**MATERIAŁY**

- stal nierdzewna

**MONTAŻ**

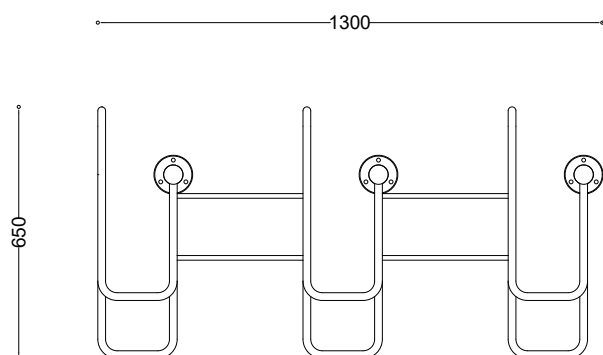
- wkręty montażowe
- fundamentowanie

**INFORMACJE DODATKOWE**

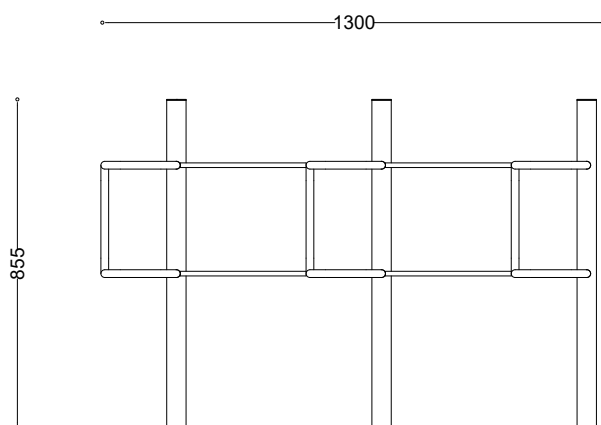
- możliwe inne wymiary

**PRZEKROJE**

Rzut z góry



Rzut z frontu



\*wymiary podano w milimetrach