

**WYMIARY**

wysokość: 820 mm
szerokość: 510 mm
długość: 1800 mm

MATERIAŁY

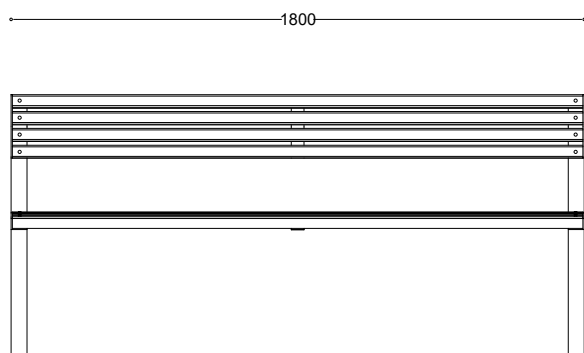
- stal nierdzewna
- drewno krajowe lub egzotyczne

MONTAŻ

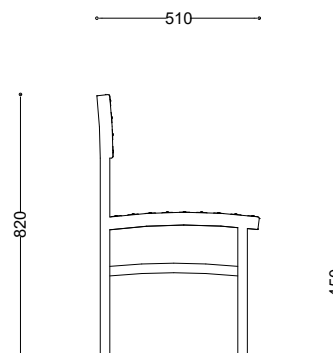
- wkręty montażowe
- fundamentowanie
- wolnostojący

PRZEKROJE

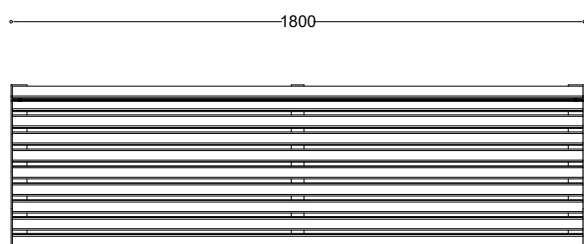
Rzut z frontu



Rzut z boku



Rzut z góry



*wymiary podano w milimetrach