

**WYMIARY**

wysokość: 850 mm  
 szerokość: 1000 mm  
 długość: 1800 mm

**MATERIAŁY**

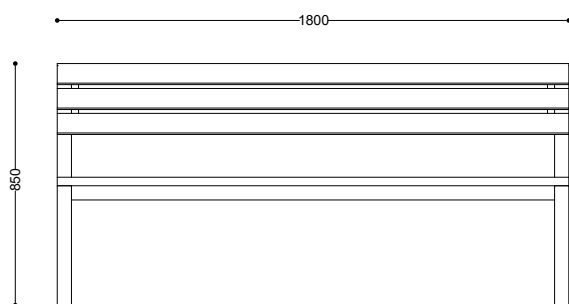
- stal nierdzewna
- drewno krajowe lub egzotyczne

**MONTAŻ**

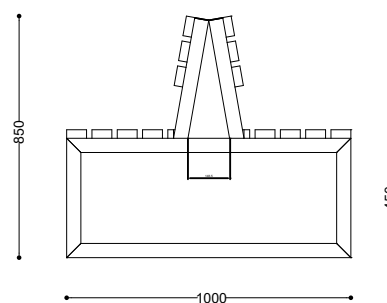
- wkręty montażowe
- fundamentowanie
- wolnostojący


**PRZEKROJE**

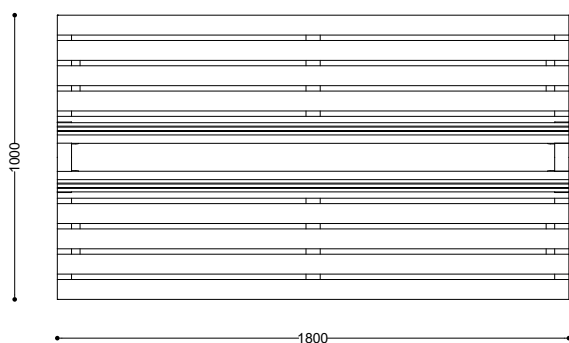
Rzut z frontu



Rzut z boku



Rzut z góry



\*wymiary podano w milimetrach