


WYMIARY

wysokość: 780 mm
 szerokość: 450 mm
 długość: 450 mm
 pojemność: 110 L

MATERIAŁY

stal nierdzewna

MONTAŻ

- wkręty montażowe
- wolnostojący

SPOSÓB OPRÓŻNIANIA

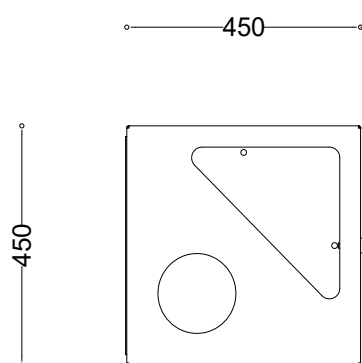
worek nakładany na pręt

INFORMACJE DODATKOWE

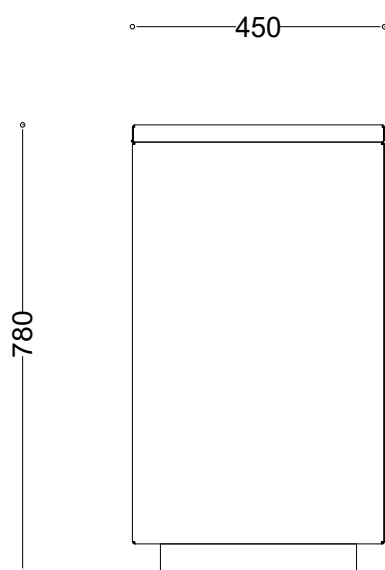
- możliwe inne wymiary
- pokrywa zamykana na zamek

PRZEKROJE

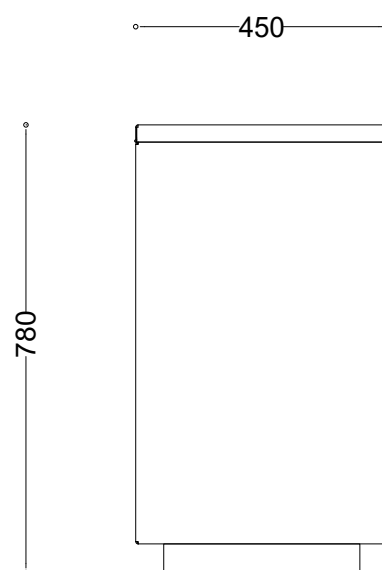
Rzut z góry



Rzut z frontu



Rzut z boku



*wymiary podano w milimetrach