
WYMIARY

wysokość: 957 mm
szer./dł.: 400 mm

MATERIAŁY

- stal nierdzewna AISI 304
- stal ocynkowana i malowana proszkowo
- drewno krajowe lub egzotyczne

INFORMACJE DODATKOWE

możliwe inne wymiary

MONTAŻ

- wkręty montażowe
- do zabetonowania

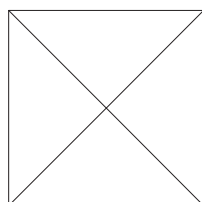
POJEMNOŚĆ

- 37 L

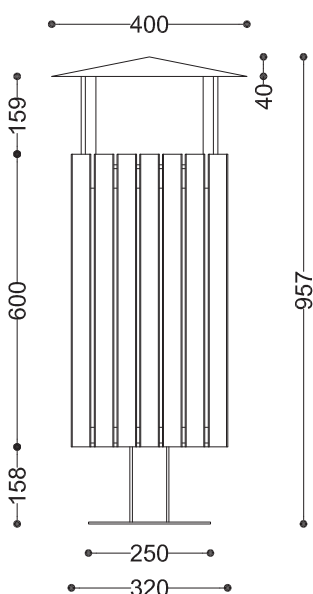
PRZEKROJE

Rzut z góry

400



Rzut z boku/frontu



*wymiary podano w milimetrach