

**WYMIARY**

wysokość: 805 mm  
szerokość: 300 mm  
długość: 371 mm  
pojemność: 30 L

**MATERIAŁY**

- stal nierdzewna

**MONTAŻ**

- wkręty montażowe
- fundamentowanie

**SPOSÓB OPRÓŻNIANIA**

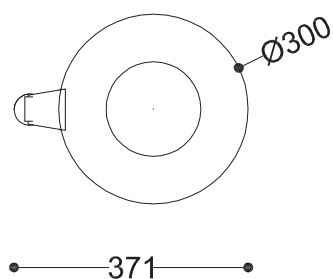
worek nakładany na pręt

**INFORMACJE DODATKOWE**

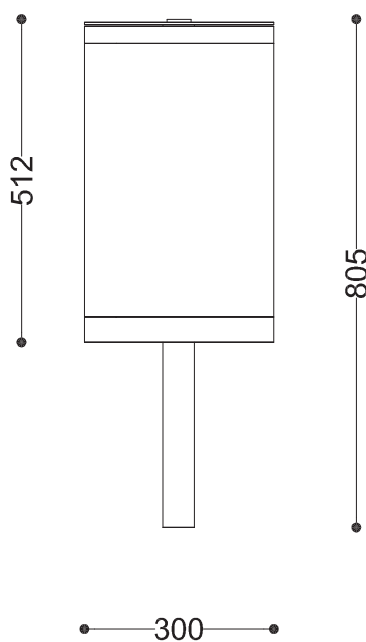
- możliwe inne wymiary

**PRZEKROJE**

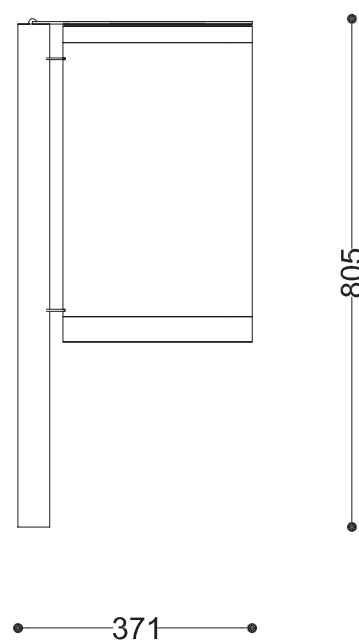
Rzut z góry



Rzut z frontu



Rzut z boku



\*wymiar podano w milimetrach