
WYMIARY

wysokość: 800 mm
 szerokość: 450 mm
 długość: 604 mm
 pojemność: 65 L

MATERIAŁY

- stal nierdzewna

MONTAŻ

- wkręty montażowe
- fundamentowanie

SPOSÓB OPRÓŻNIANIA

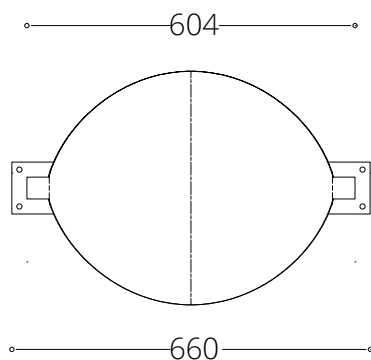
worek nakładany na krawędzie lub na pręt

INFORMACJE DODATKOWE

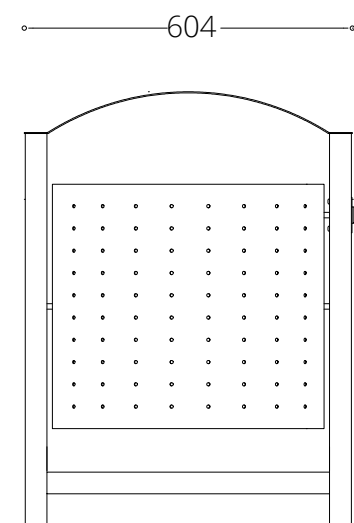
- możliwe inne wymiary
- uchylany pojemnik zamykany na zamek

PRZEKROJE

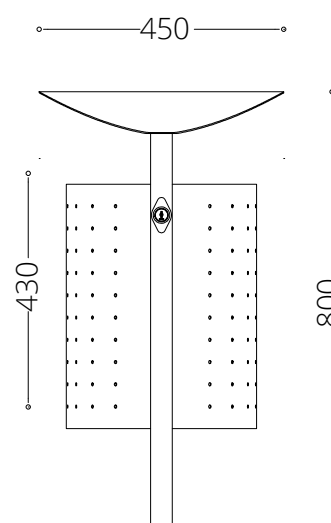
Rzut z góry



Rzut z frontu



Rzut z boku



*wymiar podano w milimetrach